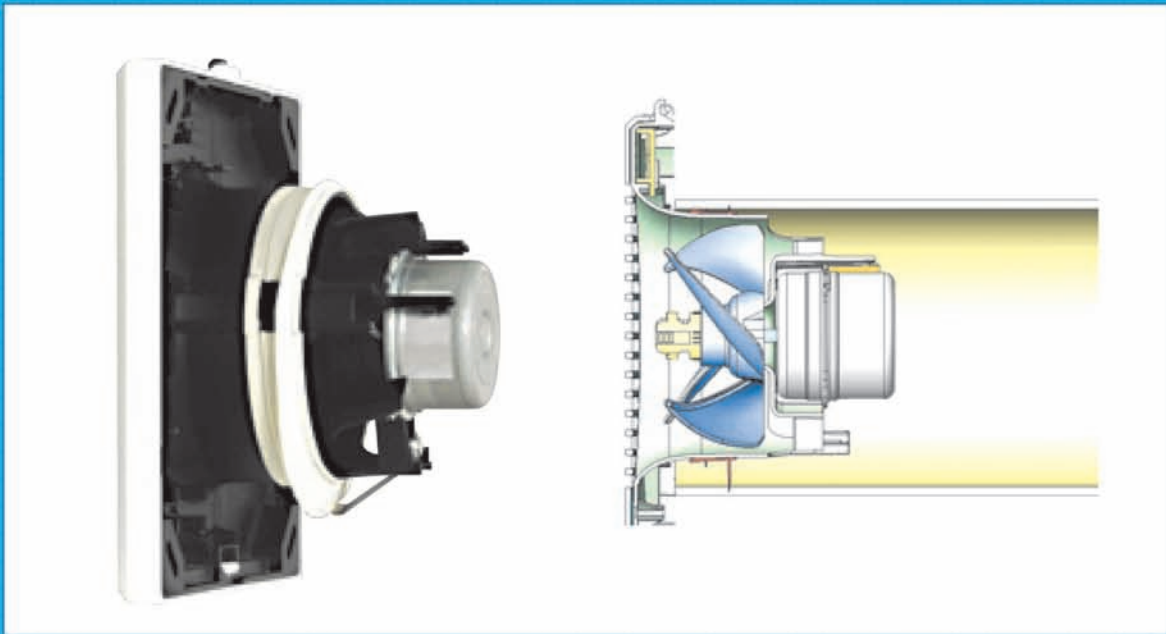


松下エコシステムズ株式会社

φ48・小型換気扇用 コンデンサモータ



製品プロフィール

特殊分割鉄心、HP巻線及び巻線工法他の開発等によりコンデンサ内蔵の交流（AC）としては世界最小径（04年当時）の外径φ48mmの開発に成功した。従来比モータ容積を半分にしながら、出力は1.3倍に高めた。新型の小型・高効率のモータ搭載により、強制同時給排換気扇は奥行き寸法を従来の155mmから98mmに薄くした他、ダクト用換気扇の消費電力は最大で従来比45%も削減している。

用途

当社小型換気扇、及び小型家電商品の送風ファン駆動用の主力モータとして、全面的に搭載していきます。

お問い合わせ先

担当部署：営業本部 宣伝 TEL：0568-81-1502（小川）

日本力(にっぽんぶらんど)賞